



# 中华人民共和国国家标准

GB 12476.8—2010/IEC 61241-2-1:1994

GB 12476.8—2010/IEC 61241-2-1:1994

## 可燃性粉尘环境用电气设备 第8部分:试验方法 确定粉尘最低点燃温度的方法

Electrical apparatus for use in the presence of combustible dust—  
Part 8: Test methods—  
Methods for determining the minimum ignition temperatures of dust

(IEC 61241-2-1:1994, IDT)

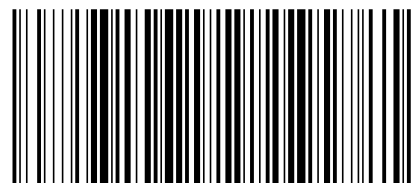
中华人民共和国  
国家标准  
可燃性粉尘环境用电气设备  
第8部分:试验方法  
确定粉尘最低点燃温度的方法  
GB 12476.8—2010/IEC 61241-2-1:1994

\*  
中国标准出版社出版发行  
北京复兴门外三里河北街16号  
邮政编码:100045  
网址 www.spc.net.cn  
电话:68523946 68517548  
中国标准出版社秦皇岛印刷厂印刷  
各地新华书店经销

\*  
开本 880×1230 1/16 印张 1.75 字数 45 千字  
2010年12月第一版 2010年12月第一次印刷

\*  
书号: 155066·1-40828 定价 27.00 元

如有印装差错 由本社发行中心调换  
版权专有 侵权必究  
举报电话:(010)68533533



GB 12476.8-2010

2010-08-09 发布

2011-08-01 实施

中华人民共和国国家质量监督检验检疫总局  
中国国家标准化管理委员会 发布

## 目 次

前言 .....	I
引言 .....	II
1 范围 .....	1
2 规范性引用文件 .....	1
3 术语和定义 .....	1
4 方法 A:温度恒定受热表面上的粉尘层 .....	2
5 方法 B:炉内恒温时的粉尘云 .....	5
附录 A (规范性附录) 方法 A:受热表面的结构和表面上温度分布的测量 .....	7
附录 B (规范性附录) 恒温炉的结构 .....	12
图 A.1 加热板简图(方法 A)(未按比例绘制) .....	8
图 A.2 用于形成粉尘层的金属环(方法 A) .....	9
图 A.3 受热表面上粉尘层点燃的典型温度/时间曲线(方法 A) .....	10
图 A.4 表面温度的测量(附录 A 的方法 A) .....	11
图 A.5 典型的表面温度分布(方法 A) .....	11
图 B.1 恒温炉装置组件(方法 B) .....	13
图 B.2 石英管(方法 B) .....	14
图 B.3 玻璃导管和粉尘座(方法 B) .....	15
图 B.4 炉外壳 20 SWG 无缝不锈钢管(方法 B) .....	16
图 B.5 顶盖和底盖(方法 B) .....	17
图 B.6 .....	18
图 B.7 .....	19
图 B.8 .....	20
图 B.9 炉架底座 .....	21
图 B.10 粉尘喷撒系统(方法 B) .....	22
表 B.1 装置的组件(方法 B) .....	12

## 前 言

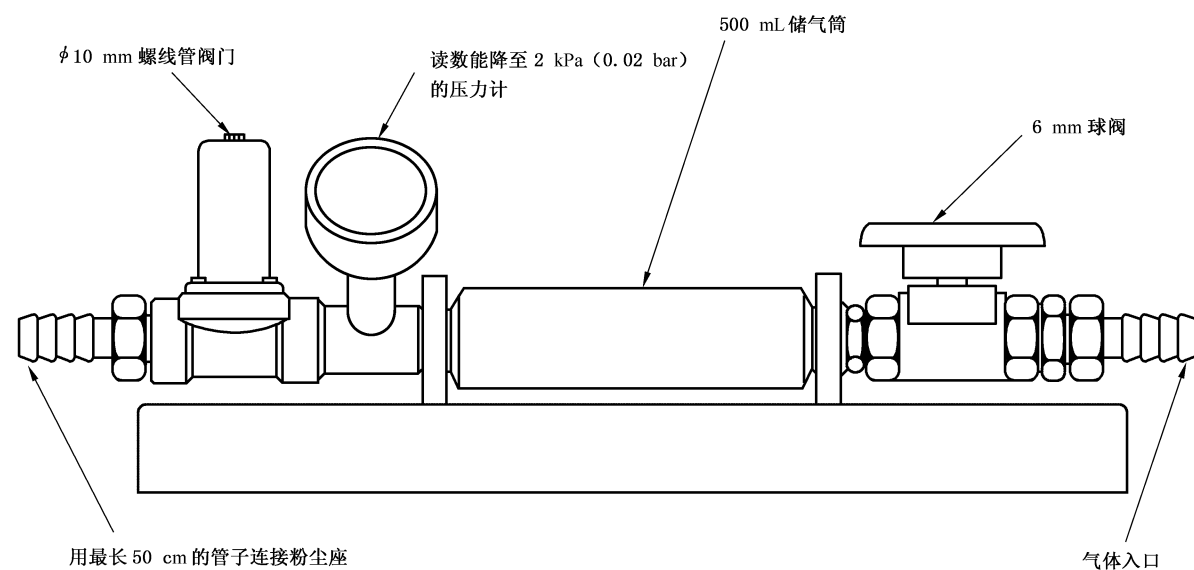


图 B.10 粉尘喷撒系统(方法 B)

本部分的全部技术内容为强制性。

GB 12476《可燃性粉尘环境用电气设备》分为若干部分：

- 第 1 部分：通用要求
- 第 2 部分：选型和安装
- 第 3 部分：可燃性粉尘存在或可能存在的危险场所分类
- 第 4 部分：本质安全型“iD”
- 第 5 部分：外壳保护型“tD”
- 第 6 部分：浇封保护型“mD”
- 第 7 部分：正压保护型“pD”
- 第 8 部分：试验方法 确定粉尘最低点燃温度的方法
- 第 9 部分：试验方法 粉尘层电阻率的测定方法
- 第 10 部分：试验方法 粉尘与空气混合物最小点燃能量的测定方法

……

本部分是 GB 12476 的第 8 部分，等同采用 IEC 61241-2-1:1994《可燃性粉尘环境用电气设备 第 2 部分：试验方法 第 1 节：确定粉尘最低点燃温度的方法》(英文版)。

本部分对 IEC 61241-2-1:1994 进行了下列编辑性修改：

- 删除了 IEC 61241-2-1:1994 的前言；
- 增加了国家标准的前言。

本部分的附录 A 和附录 B 是规范性附录。

本部分由中国电器工业协会提出。

本部分由全国防爆电气设备标准化技术委员会(SAC/TC 9)归口。

本部分主要起草单位：南阳防爆电气研究所。

本部分主要参加单位：国家防爆电气产品质量监督检验中心、创正防爆电器有限公司、煤科总院抚顺分院。

本部分主要起草人：李书朝、陈在学、陈瑞、刘绮映、李长录、黄建锋。